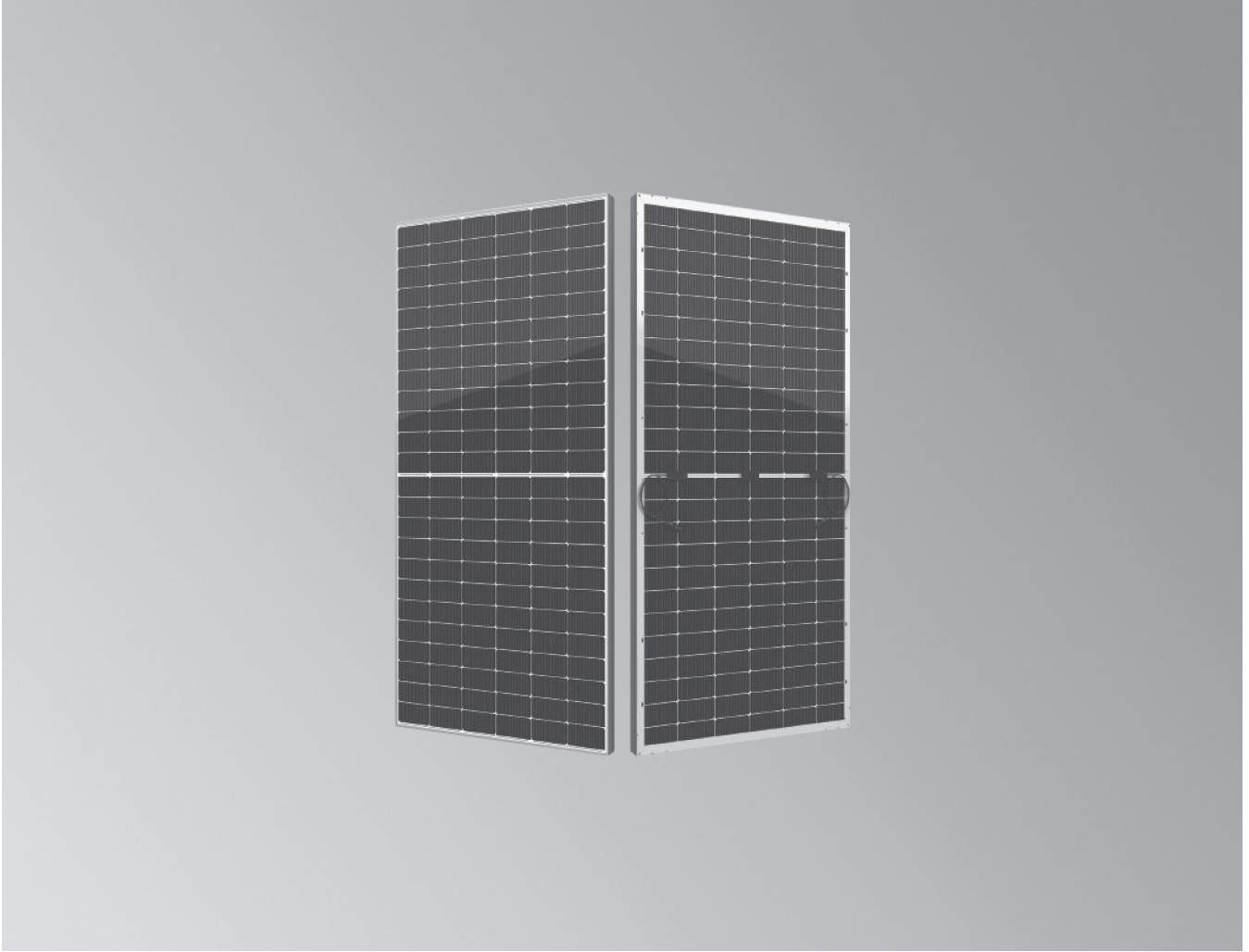


Teknik Bilgi Föyü



VITOVOLT 300-DG

Tip M450DZ, M455DZ, M460DZ

- Hücre Teknolojisi: N-Type TOPCon
- Hücre Formu: Dikdörtgen (Rectangular)
- Modül Yapısı: Bifacial Glass/Glass
- Dayanıklılık: Tuz sisi ve amonyağa karşı dayanıklılığı test edilmiştir; bu nedenle kıyı bölgelerinde ve yoğun tarım yapılan bölgelerde kullanım için uygundur.
- Sertifikalar: IEC 61215, IEC 61730, IEC 61701, IEC 62716 standartlarına göre sertifikalandırılmıştır.
- Üretim Standartları: ISO 9001 ve 14001 sertifikalı tesislerde üretilmiştir.
- Uygunluk: Mevcut AB yönetmeliklerine uygun CE işaretlemesine sahiptir.



Ürün Garantisi

- 15 yıl: Viessmann ürün garantisi

Performans garantisi

- Bir yıl sonra min. %99
- 10 yıl sonra: Doğrusal (lineer) olarak min. %95,4
- 30 yıl sonra: Doğrusal (lineer) olarak min. %87,4
- Ürün ve güç garantisi Viessmann garanti koşullarına göredir.

Teknik veriler

VITOVOLT 300-DG	Birim	M450DZ		M455DZ		M460DZ	
		STC	NMOT	STC	NMOT	STC	NMOT
Nominal güç P_{max}	W_p	450	340	455	344	460	348
Güç toleransı	W	+5	+5	+5	+5	+5	+5
MPP gerilimi U_{mpp}	V	30,19	28,24	30,44	28,51	30,69	28,74
MPP akımı I_{mpp}	A	14,91	12,04	14,95	12,07	14,99	12,1
Açık devre gerilimi U_{oc}	V	35,75	34,03	35,95	34,22	36,15	34,41
Kısa devre akımı I_{sc}	A	15,95	12,88	15,98	12,9	16,01	12,92
Modül verimliliği η_m	%	22,5	-	22,8	-	23	-

STC **Standard Test Conditions** (Standart Test Koşulları)

- Işınım: 1000 W/m²
- Hücre sıcaklığı: 25 °C
- Atmosferik kütle sayısı: AM 1,5
- Ölçüm toleransı: % ±3 (P_{maks})

MPP **Maximum Power Point** (STC'de maksimum güç)

Vitovolt 300-DG

Sıcaklık katsayıları

Güç	%/°C	-0,28
Açık devre gerilimi	%/°C	-0,24
Kısa devre akımı	%/°C	0,046

Nominal çalışma hücre sıcaklığı

	°C	45
--	----	----

Maks. sistem gerilimi	V	1500
------------------------------	---	------

Geri akım dayanıklılığı	A	30
--------------------------------	---	----

Hücre teknolojisi	Tip	N-Type TOPCon
--------------------------	-----	---------------

Hücre boyutu	mm	182 x 105
---------------------	----	-----------

Hücre sayısı		96 half-cut hücre
---------------------	--	-------------------

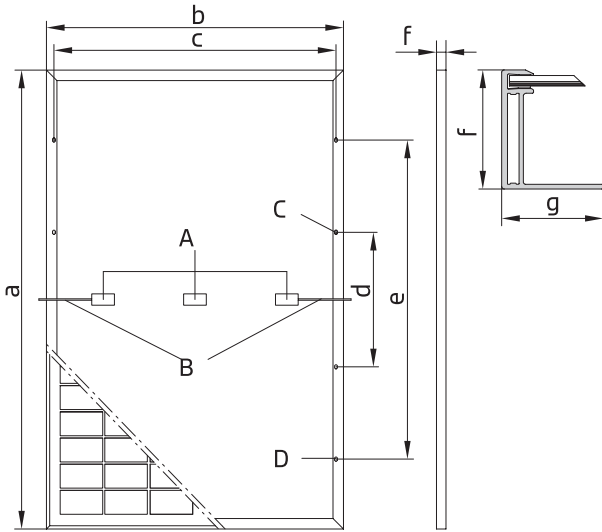
Vitovolt 300-DG

Hücre yatağı		POE/EPE
Çerçeve		Eloksallı alüminyum alaşım, gümüş
Cam		Çift 2 x 2 mm yansımaya önleyici kaplamalı yarı temperli cam
Ağırlık	kg	26
Bağlantı kutusu		
Koruma türü		IP68
Diş sayısı		3
Bağlantı		
Kablolar	m	0,35 (+) 0,35 (-)
Multi-Contact (MC4/EVO2) özellikli kablo kesiti	mm ²	4 (Multi-Contact MC4/EVO2 uyumlu)
Koruma sınıfı		II
Uygulama sınıfı		A
Palet başına sevkiyat ünitesi		Palet başına 36 adet

NMOT **Nominal Module Operating Temperature** (Nominal Modül Çalışma Sıcaklığı)

- Işınım: 800 W/m²
- Ortam sıcaklığı: 20 °C
- Atmosferik kütle sayısı: AM 1,5
- Rüzgar hızı: 1 m/s

Bağlantı boyutları



- Ⓐ Bağlantı kutusu
- Ⓑ Bağlantı kabloları
- Ⓒ 4 montaj deliği 7 x 10 mm
- Ⓓ 8 montaj deliği 9 x 14 mm

mm cinsinden ölçüler

a	mm	1762
b	mm	1134
c	mm	1084
d	mm	400
e	mm	1400
f	mm	30
g	mm	33

Teknik değişiklik hakkı saklıdır!

Viessmann Isı Teknikleri Tic. Ltd. Şti.
Şerifali Mah. Söyleşi Sk. No.39
34775 Ümraniye-İstanbul
Tel: (0216) 528 46 00

www.viessmann.com.tr
E-mail: info@viessmann.com.tr